

AGENT(E) DE MEDIATION INFORMATION SERVICES

Notions mesurées lors du bilan évaluation :

En Français

- Epreuve rédactionnelle

En Raisonnement Logique

- Logique visuelle
- Logique mécanique



Cofinancé par
l'Union européenne

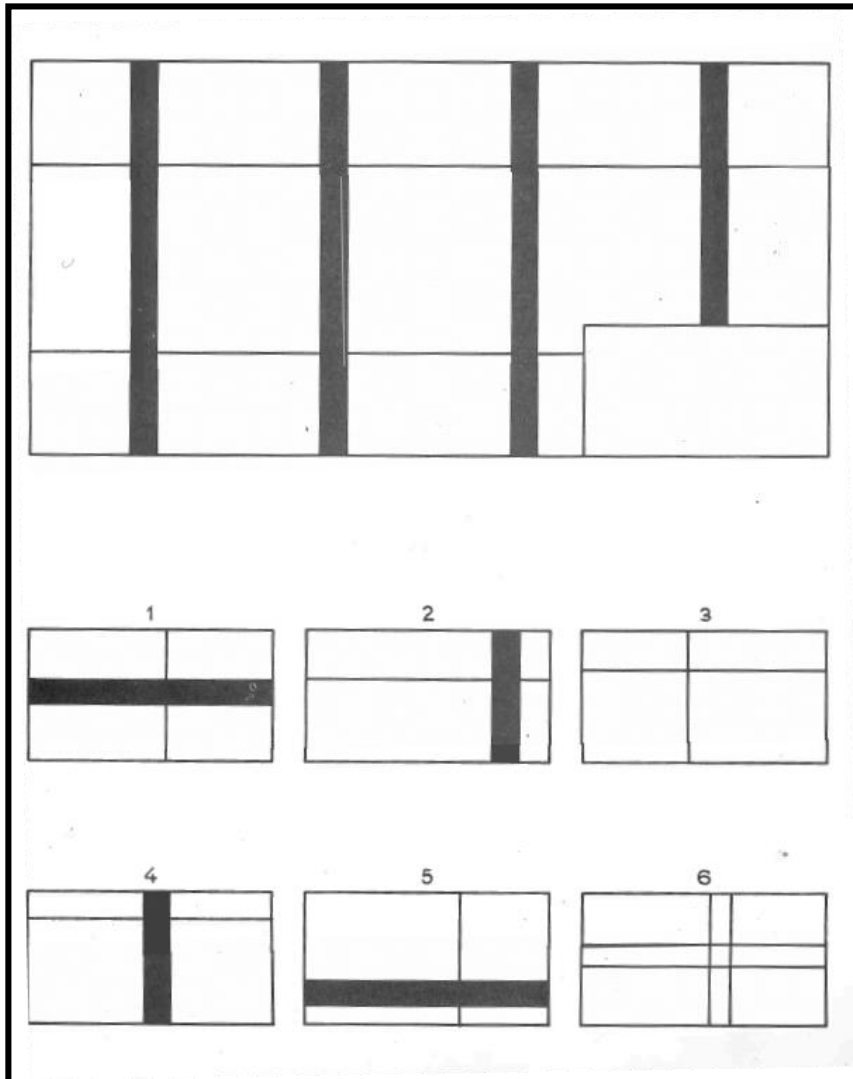
Cette formation et cet accompagnement sont cofinancés par l'Union européenne et la Région Réunion.
L'Europe s'engage à la Réunion avec le Fonds social européen plus (FSE+).

SPL AFPAR Point Contact Sud
CPOI 65 rue du Père Lafosse 97410 SAINT-PIERRE
www.afpar.com Tél : 0262 96 16 80 inscription.pcsud@afpar.com
N° Siret : 812 299 261 00014 RCS : 2015 B 936 Code APE : 8559A



Exemples concernant la logique visuelle

1)

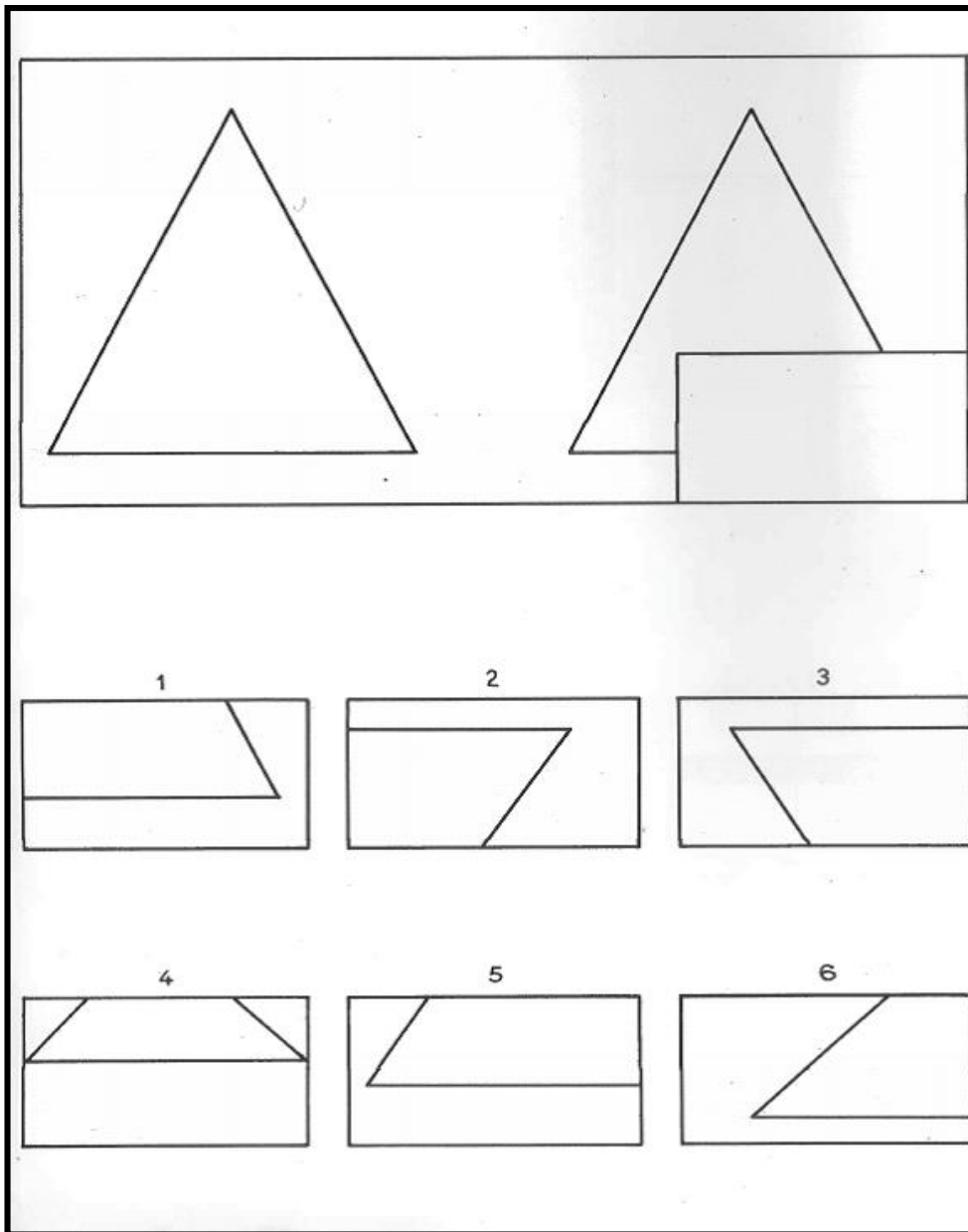


Regardez le grand dessin en haut de la page, vous voyez qu'il manque un morceau dans un coin du grand dessin, on peut compléter le grand dessin en mettant dans le coin un des petits au bas de la page.

Mettons le dessin n°4, vous voyez que, de cette façon, le grand dessin est bien complété.

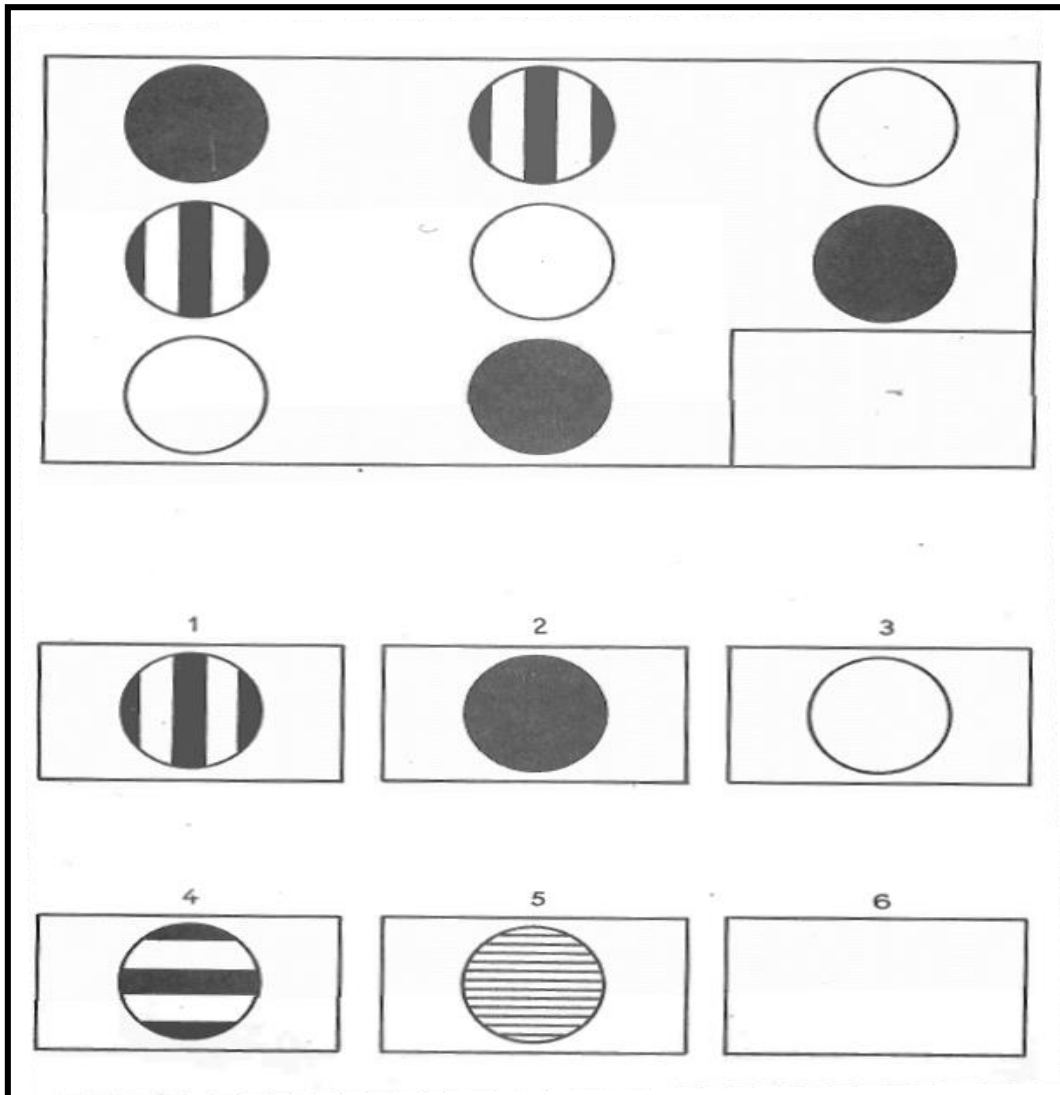
La bonne réponse est donc la 4.

2)



Là encore, il faut compléter le grand dessin. Vous voyez que c'est le petit dessin n°1 qu'il faut mettre, car c'est lui, et lui seul, qui complète bien le triangle. Il n'y a donc qu'une bonne réponse : c'est le n°1.

3)



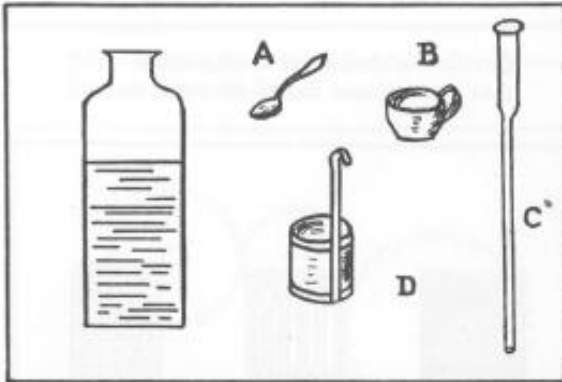
Regardez bien le grand dessin, dans la première ligne horizontale il y a un cercle noir, un cercle noir et blanc et un cercle blanc. Dans la deuxième ligne c'est la même chose.

Dans la première colonne verticale à gauche, c'est aussi la même chose, et aussi dans la colonne du milieu.

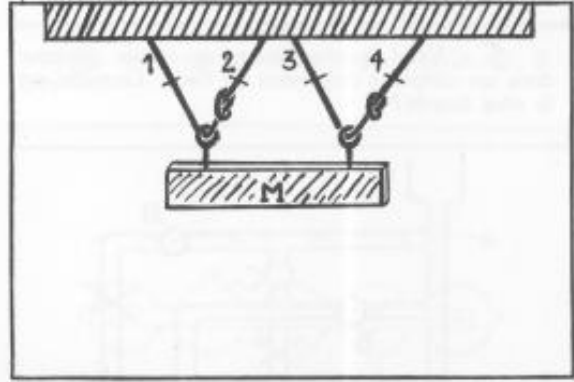
Ce sera encore la même chose dans la troisième ligne et dans la troisième colonne si on met un cercle noir et blanc dans le coin du grand dessin.

On ne mettra pas le dessin n°4 car les raies ne sont pas dans le bon sens. La bonne réponse est donc le dessin n°1.

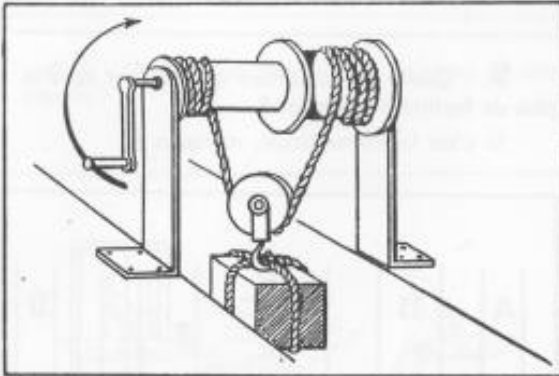
Exemples concernant la logique mécanique



I. - Il faut vider complètement l'eau du récipient sans le renverser.
Quel instrument choisiriez-vous pour cela ?

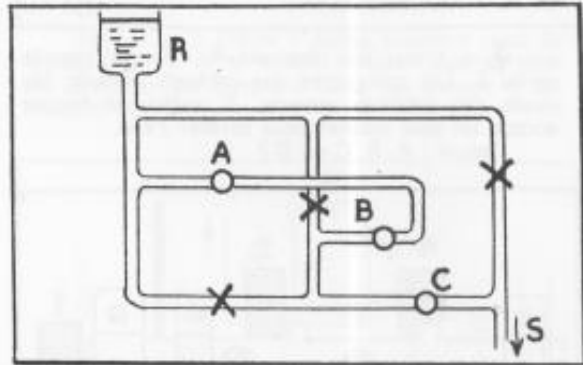


II. - Si on veut que la masse M tombe, quels sont les deux brins de corde qu'il faut couper aux endroits marqués d'un trait ?



III. - Si on tourne la manivelle dans le sens indiqué par la flèche :

- le poids monte, Réponse A,
- le poids descend, Réponse B,
- le poids reste au même niveau, Réponse C.



IV. - L'eau du réservoir R s'écoule par la sortie S. Les croix sont des robinets fermés ; les ronds des robinets ouverts. Il suffit de fermer encore un seul robinet pour arrêter l'eau. Lequel : A, B ou C ? Si on peut arrêter l'eau en fermant n'importe lequel de ces 3 robinets, marquez la réponse D.